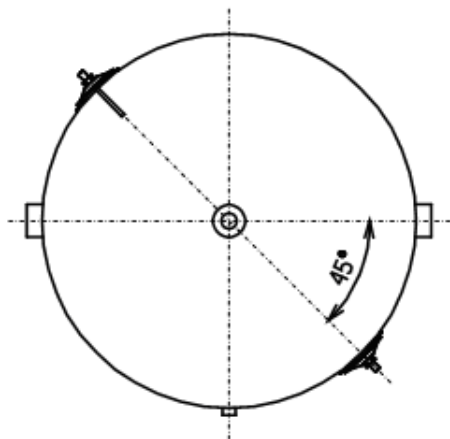


# RESERVOIR A PRESSION POUR AIR COMPRIME

Galvanisés

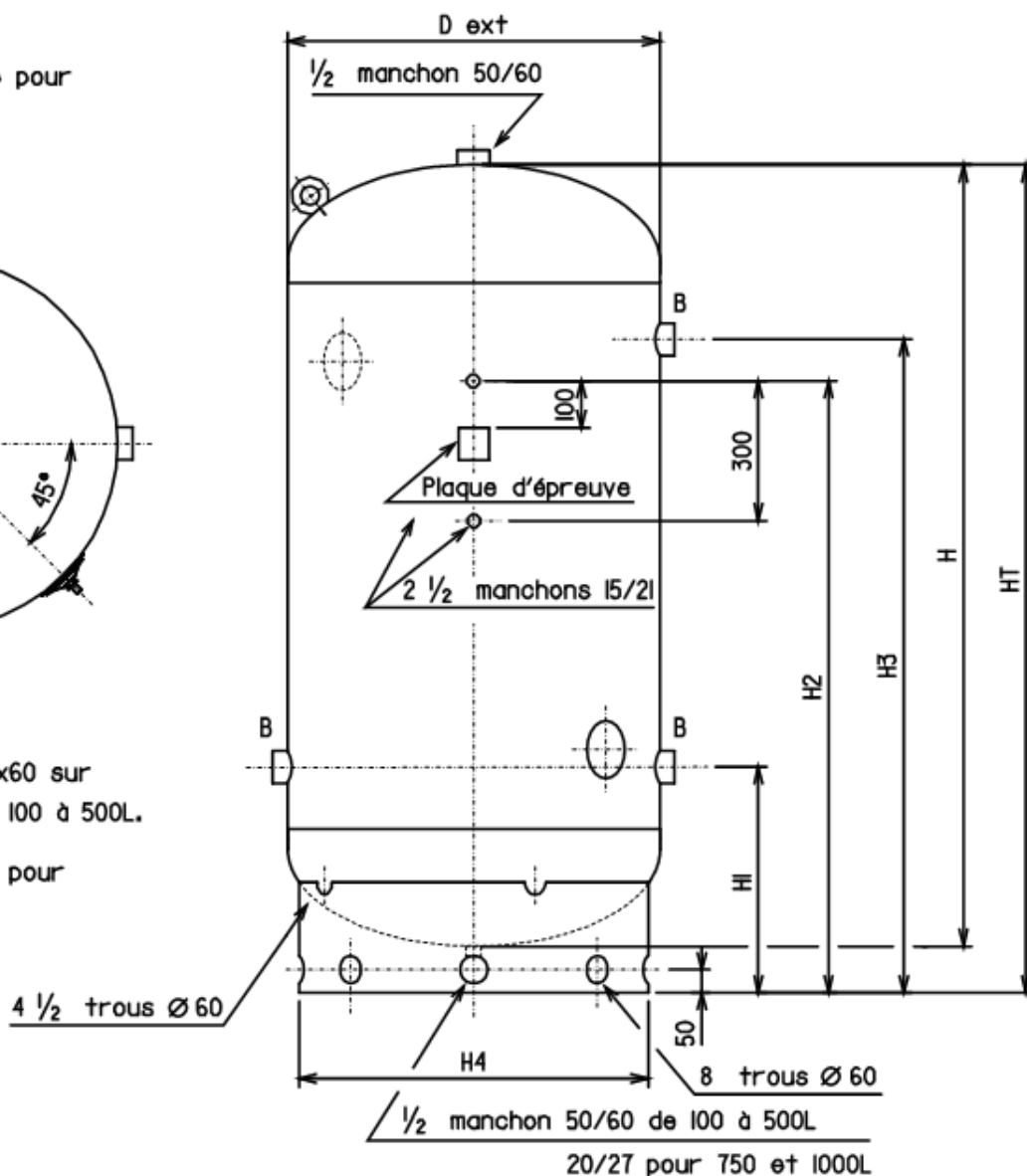


- lanneau de levage pour 750 et 1000L



### Orifices de visite :

- 1  $\frac{1}{2}$  manchon 50x60 sur chaque fond de 100 à 500L.
- 2 trous de main pour 750 et 1000L.



Contenance	D ext	H	HT	H1	H2	H3	H4	$\frac{1}{2}$ manchon B
100 L	400	900	1030	280	880	880	350	26 / 34
150 L	450	1000	1130	330	930	930	400	26 / 34
200 L	500	1120	1250	340	1040	1040	450	33 / 42
300 L	550	1370	1500	350	1130	1260	500	33 / 42
500 L	650	1610	1740	450	1390	1455	600	40 / 49
750 L	800	1680	1780	485	1315	1315	750	50 / 60
1000 L	800	2180	2280	485	1750	1895	750	50 / 60

Septembre 2003

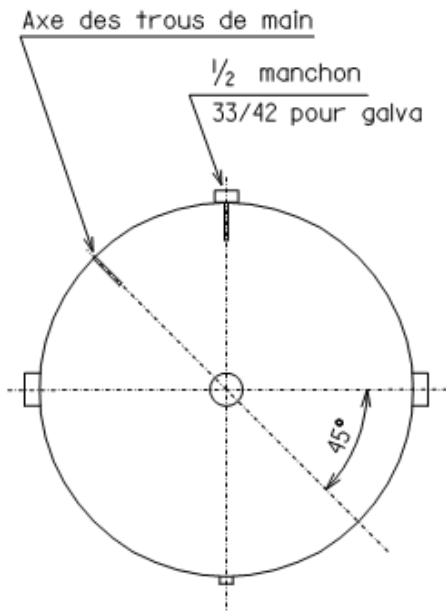
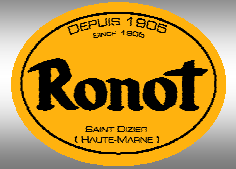


25 rue Jeanne d'Arc 52115 SAINT-DIZIER  
 Tél. : 03 25 56 54 36 Fax : 03 25 56 30 41  
 Email : contact@ronot.fr http://www.ronot.fr

RESERVOIR A PRESSION

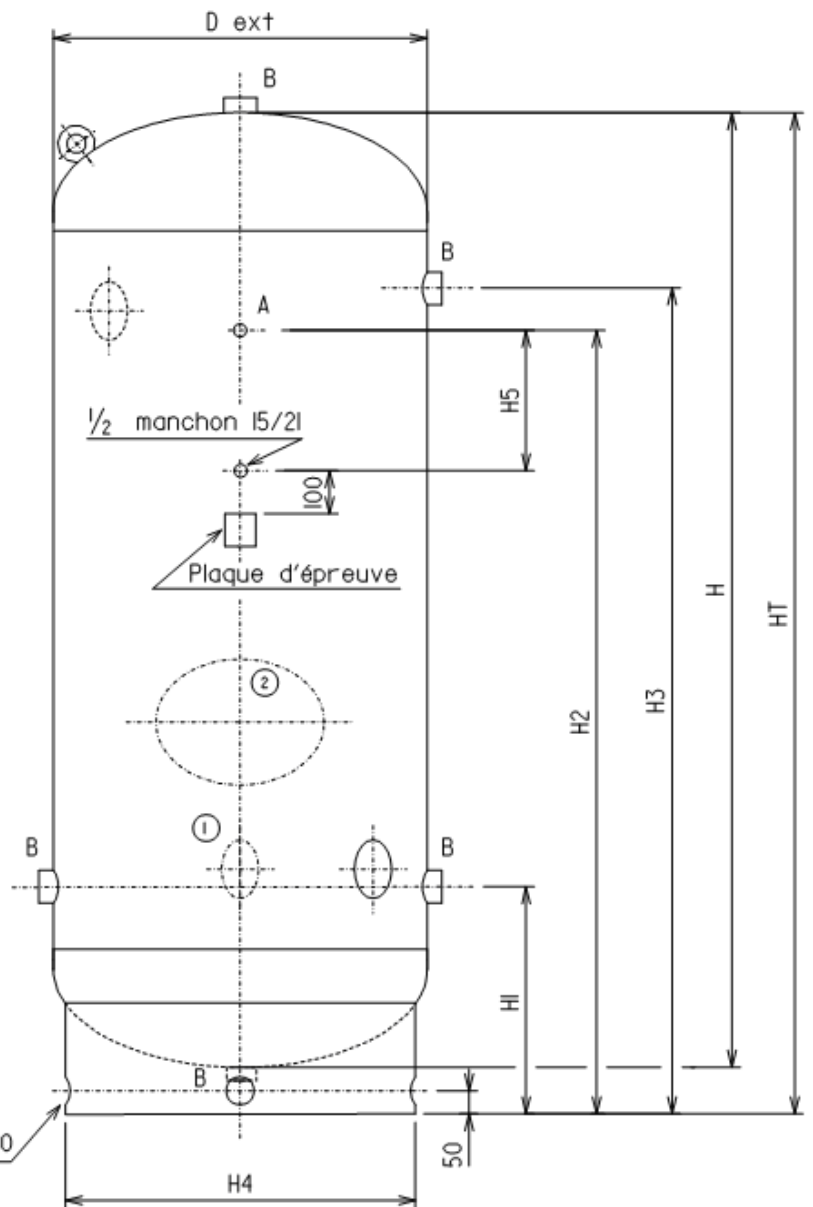
# RESERVOIR A PRESSION POUR AIR COMPRIME

## Galvanisés



- 1 trou de main 80x125 pour 1000L <sup>①</sup>
- 2 trous de main 80x125 pour 1500 et 2000L
- 1 trou d'homme 300x400 pour 3000, 4000 et 4650L <sup>②</sup>
- En option tubulures à brides

4 trous  $\varnothing$  60



Contenance	D ext	H	HT	H1	H2	H3	H4	H5	$\frac{1}{2}$ manchon A	$\frac{1}{2}$ manchon B
1000 L	1000	1470	1600	595	1135	1135	850	300	20 / 27	50 / 60
1500 L	1000	2120	2250	595	1785	1785	850	350	20 / 27	50 / 60
2000 L	1000	2770	2900	595	2030	2430	850	350	26 / 34	50 / 60
3000 L	1200	2910	3040	680	2030	2590	1000	350	33 / 42	50 / 60
4000 L	1400	2950	3050	650	2000	2500	1250	350	40 / 49	50 / 60
4650 L	1400	3314	3414	650	2000	2900	1250	350	40 / 49	50 / 60

Septembre 2003



25 rue Jeanne d'Arc 52115 SAINT-DIZIER  
 Tél. : 03 25 56 54 36 Fax : 03 25 56 30 41  
 Email : contact@ronot.fr http://www.ronot.fr

RESERVOIR A PRESSION