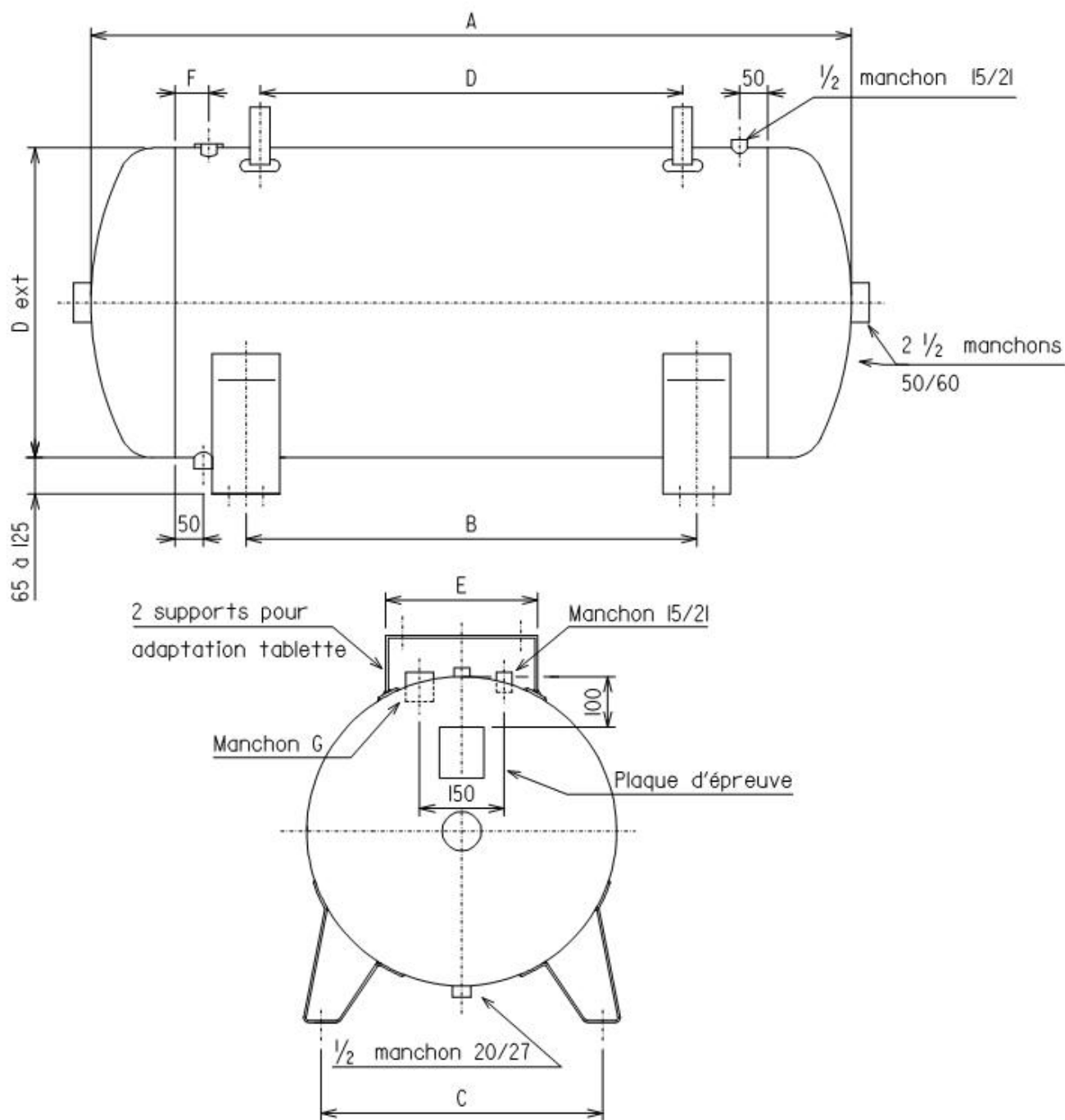


RESERVOIR A PRESSION POUR AIR COMPRIME

Galvanisés



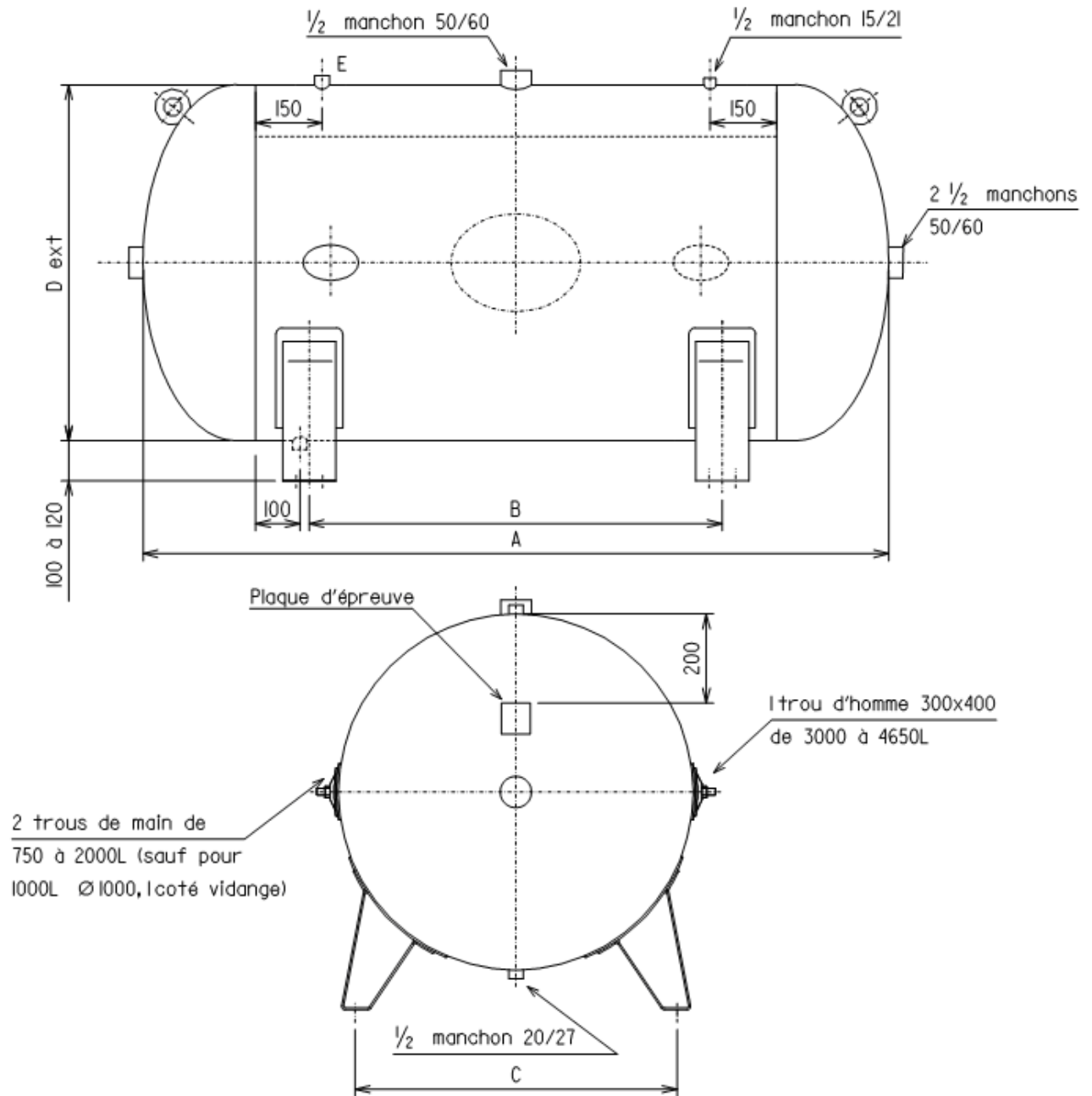
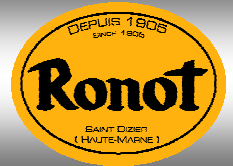
Contenance	D ext	A	B	C	D	E	F	1/2 manchon G
100 L	400	900	500	390	420	230	50	26 / 34
150 L	450	1000	470	440	470	230	50	26 / 34
200 L	500	1120	600	470	570	230	60	33 / 42
300 L	550	1370	800	500	750	270	60	33 / 42
500 L	650	1610	940	585	820	270	70	40 / 49

Septembre 2003



RESERVOIR A PRESSION POUR AIR COMPRIME

Galvanisés



Contenance	D ext	A	B	C	$\frac{1}{2}$ manchon E	PE. bar	PS. bar
750 L	800	1680	930	725	20 / 27	15	10
1000 L	800	2180	1430	725	20 / 27		
1000 L	1000	1470	570	860	20 / 27	10 et 12 15	6.66 et 8 10
1500 L	1000	2120	1160	860	20 / 27		
2000 L	1000	2770	1810	860	26 / 34		
3000 L	1200	2910	1750	1020	33 / 42		
4000 L	1400	2950	1800	1200	40 / 49		
4650 L	1400	3314	2200	1200	40 / 49		

Septembre 2003



25 rue Jeanne d'Arc 52115 SAINT-DIZIER
 Tél. : 03 25 56 54 36 Fax : 03 25 56 30 41
 Email : contact@ronot.fr http://www.ronot.fr

RESERVOIR A PRESSION