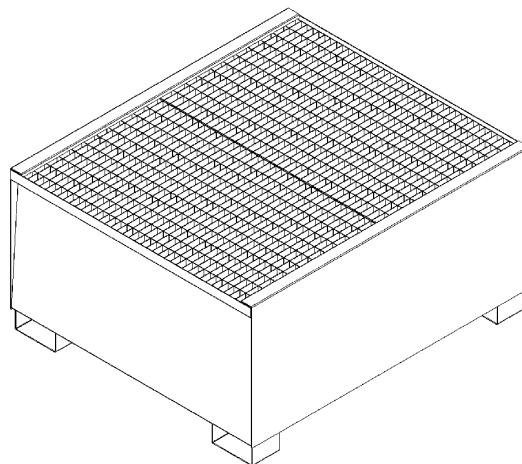


BACS DE RETENTION POUR FUT – GALVANISÉS ou PEINTS



Caractéristiques :

Tôle en acier.
Galvanisé ou peint.
Type palette

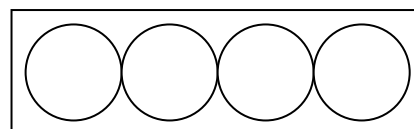


Bac de rétention 4 fûts de 220 L

Disposition en longueur (1x4)

Longueur : 2.59 m – Largeur : 0.76 m – Hauteur : 0.35 m

Référence	Finition	Poids
0570004GLONG	Galva	130
0570004PLONG	Peint	130

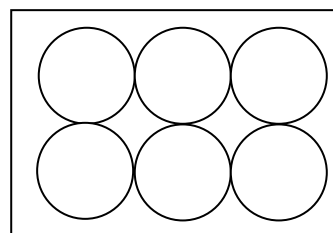


Bac de rétention 6 fûts de 220 L

Disposition (2x3)

Longueur : 2.55 m – Largeur : 1.295 m – Hauteur : 0.4 m

Référence	Finition	Poids
0570006G	Galva	180
0570006P	Peint	180



Bac de rétention cubitainer de 1000 L

Longueur : 1.3 m – Largeur : 1.495 m – Hauteur : 0.75 m

Référence	Finition	Poids
0570010G	Galva	180
0570010P	Peint	180

En options

Référence	Désignation	Finition	Poids
0570005G	Support pour fût	Galva	15
0570005P	Support pour fût	Peint	15

